

АТПП, Бек/РАСУ - Б1.Б.11 - 11 / 03 / 2020

Минобрнауки России

Федеральное государственное бюджетное образовательное учреждение высшего образования

Нижегородский государственный технический университет  
им. Р.Е. Алексева

Дзержинский политехнический институт (филиал)

Кафедра «Автоматизация, энергетика, математика и информационные системы»

УТВЕРЖДАЮ:

И. о. директора ДПИ

 А.М. Петровский

« 11 » Сентября 2020 г.



## РАБОЧАЯ ПРОГРАММА ДИСЦИПЛИНЫ

**Компьютерная графика**

наименование дисциплины

Направление подготовки

**15.03.04 Автоматизация технологических процессов и производств**

код и название направления

Направленность (профиль)

**Разработка автоматизированных систем управления**

Программа бакалавриата

Уровень образования

**бакалавриат**

Форма обучения

**заочная**

(очная, очно-заочная, заочная)

Дзержинск, 2020

Составители рабочей программы дисциплины:

Заведующий кафедрой, к.т.н., доцент Вадова / Л.Ю. Вадова /  
(подпись) (Ф. И. О.)

Рабочая программа принята на заседании кафедры «Автоматизация, энергетика, математика и информационные системы»

«10» 03 2020 г. Протокол заседания № 5

Заведующий кафедрой  
«10» 03 2020 г. Вадова / Л.Ю. Вадова /  
(подпись) (Ф. И. О.)

---

**СОГЛАСОВАНО:**

Заведующий выпускающей кафедрой

Автоматизация, энергетика, математика и информационные системы

(наименование кафедры)

Вадова Л.Ю. Вадова  
(подпись) (расшифровка подписи)

Декан факультета

Инженерно-технологический

(наименование)

Пастухова Г.В. Пастухова  
(подпись) (расшифровка подписи)

Председатель методической комиссии по профилю подготовки  
Автоматизация технологических процессов и производств

(наименование)

Вадова Л.Ю. Вадова  
(подпись) (расшифровка подписи)

Заместитель начальника отдела УМБО

Воробьева-Дурнакина Е.Г. Воробьева-Дурнакина  
(подпись) (расшифровка подписи)

---

## СОДЕРЖАНИЕ

1. Наименование дисциплины.....	4
2. Перечень планируемых результатов обучения по дисциплине.....	4
3. Место дисциплины в структуре образовательной программы бакалавриата.....	5
4. Объем дисциплины в зачетных единицах с указанием количества часов, выделенных на контактную работу обучающихся с преподавателем (по видам учебных занятий) и на самостоятельную работу обучающихся.....	6
5. Содержание дисциплины, структурированное по темам (разделам), с указанием отведенного на них количества академических или астрономических часов и видов учебных занятий.....	6
6. Перечень учебно-методического обеспечения для самостоятельной работы обучающихся по дисциплине.....	10
7. Фонд оценочных средств для проведения промежуточной аттестации обучающихся по дисциплине.....	12
8. Перечень основной и дополнительной учебной литературы, необходимой для освоения дисциплины.....	23
9. Перечень ресурсов информационно-телекоммуникационной сети «Интернет», необходимых для освоения дисциплины.....	25
10. Методические указания для обучающихся по освоению дисциплин.....	27
11. Перечень информационных технологий, используемых при осуществлении образовательного процесса по дисциплине, включая перечень программного обеспечения и информационных справочных систем (при необходимости).....	28
12. Описание материально-технической базы, необходимой для осуществления образовательного процесса по дисциплине.....	28

## РАБОЧАЯ ПРОГРАММА ДИСЦИПЛИНЫ

### 1. Наименование дисциплины

Дисциплина Б1.Б.11 «Компьютерная графика» - это дисциплина по направлению подготовки 15.03.04 «Автоматизация технологических процессов и производств», уровень - бакалавриат.

Профильным для данной дисциплины является вид профессиональной деятельности: научно-исследовательский.

Объектом профессиональной деятельности являются средства технологического оснащения автоматизации, управления, контроля, диагностирования, испытаний основного и вспомогательного производств, их математическое, программное, информационное и техническое обеспечение, а также методы, способы и средства их проектирования, изготовления, отладки, производственных испытаний, эксплуатации и научного исследования в различных отраслях национального хозяйства.

Данная дисциплина готовит к решению задач по моделированию продукции, технологических процессов, средств и систем автоматизации, контроля, диагностики, испытаний и управления с использованием стандартных пакетов и средств автоматизированного проектирования.

### 2. Перечень планируемых результатов обучения по дисциплине, соотнесенных с планируемыми результатами освоения образовательной программы (компетенции выпускников).

#### 2.1. Дисциплина обеспечивает частичное формирование компетенции:

- ОПК-5 Способность участвовать в разработке технической документации, связанной с профессиональной деятельностью.

Признаки и уровни освоения компетенций приведены в табл. 2.1.

**Таблица 2.1 – Признаки и уровни освоения компетенций**

Коды и содержание компетенций	Формулировка дисциплинарной части компетенции*	Уровень, формирования компетенций, с указанием места дисциплины
ОПК-5 Способность участвовать в разработке технической документации, связанной с профессиональной деятельностью.	Способность использовать компьютерные графические системы в разработке технической документации, связанной с профессиональной деятельностью	Уровень - пороговый Формируется частично в составе дисциплин (табл.3.1) Итоговый контроль сформированности компетенции ОПК-5 осуществляется на промежуточной аттестации по дисциплине «Проектирование автоматизированных систем»

**2.2. В результате изучения дисциплины бакалавр (магистрант) должен овладеть следующими знаниями, умениями и навыками в рамках формируемых компетенций (табл. 2.2):**

**Таблица 2.2 - Планируемые результаты обучения**

Уровень освоения компетенции	Описание признаков проявления компетенции	Планируемые результаты обучения (показатели достижения заданного уровня освоения компетенции)		
		Знать	Уметь	Владеть
<b>1. Компетенция ОПК-5</b>				
пороговый	понимает и может объяснить полученные зна-	основные понятия компьютерной графики, виды современных графических систем,	использовать современные инструментальные средства компьютерной	навыками практического применения графических

	ния в области компьютерной графики; применяет графические системы для решения задач профессиональной деятельности	стандартные форматы хранения графической информации	графики	систем для решения задач профессиональной деятельности
--	---	---	---------	--

При наличии лиц с ограниченными возможностями здоровья устанавливается особый порядок освоения дисциплины, предусматривающий возможность достижения ими планируемых результатов обучения с учетом состояния здоровья и имеющихся заболеваний.

### 3. Место дисциплины в структуре образовательной программы бакалавриата

**3.1. Дисциплина реализуется в рамках базовой части Блока 1 (Б1.Б.11)**

Дисциплина (модуль) изучается на 2 курсе .

**3.2. Требования к входным знаниям, умениям и владениям студентов:**

Для освоения дисциплины Б1.Б.11 «Компьютерная графика» студент должен:

**Знать:**

- основы инженерной графики, виды графических систем, стандартные форматы хранения графической информации.

**Уметь:**

- использовать простейшие инструментальные средства компьютерной графики для создания чертежей.

**Владеть:**

- навыками практического применения знаний инженерной графики для решения задач профессиональной деятельности.

Определим этапы **формирования компетенции ОПК-5**. В конце каждого этапа обучаемый достигает некоторых результатов обучения, которые определяют **уровень** сформированности компетенции. Соответствие результатов обучения уровню сформированности компетенции устанавливается с помощью таблиц 3.1 и 3.2

Дисциплины, участвующие в формировании компетенции ОПК-5, вместе с дисциплиной Б1.Б.11 «Компьютерная графика», взяты из «Схемы формирования компетенций» дисциплинами (учебный план).

Таблица 3.1 – Дисциплины, участвующие в формировании компетенции ОПК-5 вместе с дисциплиной Б1.Б.11 «Компьютерная графика»

Код компетенции	Названия учебных дисциплин, модулей, практик участвующих в формировании компетенций, вместе с данной дисциплиной	Курсы обучения				
		1 курс	2 курс	3 курс	4 курс	5 курс
ОПК-5	Инженерная графика					
	Компьютерная графика					
	Проектирование автоматизированных систем					
	Монтаж, наладка и эксплуатация автоматизированных систем					
	Подготовка и защита ВКР					

Таблица 3.2 – Этапы формирования компетенций ОПК-5

Код	Формулировка дисциплинарной части компетенции*	Начальный этап (пороговый уровень)	Основной этап (пороговый уровень)	Завершающий этап (углубленный уровень)
ОПК-5	Способность участвовать в разработке технической документации, связанной с профессиональной деятельностью	1.Инженерная графика	2.Компьютерная графика	1. Проектирование автоматизированных систем 2. Монтаж, наладка и эксплуатация автоматизированных систем 3. Подготовка и защита ВКР

**4. Объем дисциплины (модуля) в зачетных единицах с указанием количества часов, выделенных на контактную работу обучающихся с преподавателем (по видам учебных занятий) и на самостоятельную работу обучающихся.**

Объем дисциплины (общая трудоемкость) составляет 6 зачетных единиц (з.е), в часах это 216 академических часов, в том числе контактная работа обучающихся с преподавателем 42 часа, самостоятельная работа обучающихся 120 часа. В таблице 4.1 представлена структура дисциплины

Таблица 4.1- Структура дисциплины

Вид учебной работы		Всего часов	Курс
<b>1. Контактная работа обучающихся с преподавателем (по видам учебных занятий) (всего), в том числе:</b>			
<b>1.1. Аудиторные занятия (всего)*</b>		<b>14</b>	<b>14</b>
в том числе:	Лекции (Л)	6	6
	Лабораторные работы (ЛР)	8	8
	Практические занятия (ПЗ)		
	Практикумы		
<b>1.2. Внеаудиторные занятия (всего) **</b>		<b>8</b>	<b>8</b>
групповые консультации по дисциплине		4	4
групповые консультации по промежуточной аттестации (экзамен)		2	2
индивидуальная работа преподавателя с обучающимися: - по проектированию: проект (работа)		2	2
<b>2. Самостоятельная работа студента (СРС) (всего) ***</b>		<b>185</b>	<b>185</b>
<b>Вид промежуточной аттестации (экзамен)</b>		<b>экзамен/9</b>	<b>экзамен/9</b>
<b>Общая трудоемкость, ч. зачетные единицы</b>		<b>216/6</b>	<b>216/6</b>

## 5. Содержание дисциплины, структурированное по темам (разделам) с указанием отведенного на них количества академических или астрономических часов и видов учебных занятий

### 5.1. Разделы дисциплин и виды занятий

Распределение учебной нагрузки по разделам дисциплины приведено в табл. 5.1.

Тематическое содержание разделов дисциплины с перечислением содержащихся в них дидактических единиц приведено в табл. 5.2.

Темы практических занятий приведены в табл. 5.3, виды самостоятельной работы – в табл. 5.4.

**Таблица 5.1 - Распределение учебной нагрузки по разделам дисциплины**

Номер раздела	Наименование раздела дисциплины	Виды занятий и их трудоемкость, часы						
		Всего часов (без экзамена)	Лекции	Практические занятия	Лабораторные работы	Внеаудиторная контактная работа	СРС*	Формируемые компетенции
1	Понятие компьютерной графики, виды компьютерных графических систем. стандартные форматы хранения графической информации;	22	1	–	-	1	20	ОПК-5
2	Применение интерактивной графической системы AutoCAD для выполнения изображений чертежей (2D-моделирование)	45	2	–	2	1	40	ОПК-5
3	Редактирование 2D - изображений и чертежей в графической системы AutoCAD	44	1	–	2	1	40	ОПК-5
4	Решение задач геометрического моделирования в графической системы AutoCAD (3D-моделирование)	47	2	–	4	1	40	ОПК-5
5	Выполнение курсовой работы	47	–	–	–	2	45	ОПК-5
6	Групповая консультация по экзамену	2				2		
	<b>Итого</b>	<b>207</b>	<b>6</b>	<b>–</b>	<b>8</b>	<b>8</b>	<b>185</b>	

**Таблица 5.2 - Содержание разделов дисциплины (по лекциям)**

№ раздела	Наименование разделов	Код компетенции	Содержание темы (вначале наименование темы, затем перечисление дидактических единиц)	Трудоемкость (час.)	Технология оценивания
1	Понятие компьютерной графики, виды компьютерных графических систем.	ОПК-5	<b>Тема 1.1. Понятие компьютерной графики</b> Определение компьютерной графики. Классификация современного программного обеспечения обработки графики.	0,5	Участие в групповых обсуждениях

	ческих систем. стандартные форматы хранения графической информации		<b>Тема 1.2. Виды компьютерных графических систем</b> Растровая графика, векторная графика, фрактальная графика. Преимущества и недостатки. Стандартные форматы хранения графической информации	0,5	Участие в групповых обсуждениях, тесты
2	Применение интерактивной графической системы AutoCAD для выполнения изображений чертежей (2D - моделирование)	ОПК-5	<b>Тема 2.1. Рабочее окно графической системы AutoCAD</b> Системы координат (декартова, полярная). Настройки графической системы AutoCAD. Основное меню. Плавающие панели. Строка состояния. Командное окно. Форматы ввода команд.	0,25	Выполнение индивидуальных заданий
<b>Тема 2.2. Создание 2D примитивов</b> Команды вычерчивания простых и сложных примитивов. Технология создания сложных 2D объектов с применением команд вычерчивания примитивов.			0,25	Выполнение индивидуальных заданий	
<b>Тема 2.3 Нанесение размеров.</b> Настройка параметров размеров. Нанесение размеров на чертеж			0,25		
<b>Тема 2.4. Написание текста. Штриховка</b> Команды написания однострочного и многострочного текста. Настройка параметров текста. Нанесение штриховки			0,25		
3	Редактирование 2D - изображений и чертежей в графической системе AutoCAD	ОПК-5	<b>Тема 3.1. Слои и свойства объектов</b> Технология работы в слоях. Изменение свойств объектов.	0,5	Выполнение индивидуальных заданий
			<b>Тема 3.2. Редактирование двумерных объектов</b> Команды редактирования двумерных объектов. Построение сложных двумерных объектов	0,5	
4	Решение задач геометрического моделирования в графической системе AutoCAD (3D-моделирование)	ОПК-5	<b>Тема 4.1. Построение и редактирование трехмерных примитивов</b> Видовые экраны и пространство листа. Команды создания 3D-объектов. Команды редактирования 3D-объектов. Создание 3D-объектов из 2D-объектов.	0,5	Выполнение общих заданий
			<b>Тема 4.2. Формирование сложных тел</b> Технология создания сложных объектов из 3D-примитивов. Логические команды.	1	Выполнение индивидуальных заданий
			<b>Тема 4.3. Визуализация пространственных тел</b>	0,5	
	ИТОГО			6	

**Таблица 5.3 – Темы лабораторных занятий**

№ р-ла	Темы лекций	Код компетенции	Тема лабораторных занятий	Трудоемкость (час.)	Технология оценивания
1	2	3	4	5	6
2	Тема 2.1 Тема 2.2 Тема 2.3 Тема 2.4	ОПК-5	Построение плоских изображений в графической среде AUTOCAD. Нанесение размеров на чертеж. Написание текста	20	Выполнение индивидуальных заданий



3	Тема 3.1 Тема 3.2	ОПК-5	Работа в слоях. Редактирование двумерных объектов в графической среде AUTOCAD. Выполнение рабочих и сборочных чертежей	40	Выполнение индивидуальных заданий
4	Тема 4.1 Тема 4.2 Тема 4.3	ОПК-5	Построение и редактирование объектов в трехмерном пространстве в графической среде AutoCAD. Визуализация пространственных тел	40	Выполнение индивидуальных заданий
<b>Итого</b>				<b>8</b>	

**Таблица 5.4 - Самостоятельная работа студентов**

№ раздела	Наименование темы	Код компетенции	Виды самостоятельной работы (детализация – виды самостоятельной работы по каждому разделу)	Трудоемкость (час.)	Технология оценивания*
1	Тема 1.1 . Понятие компьютерной графики Тема 1.2 . Виды компьютерных графических систем	ОПК-5	— изучение основной и дополнительной литературы, рекомендованной по курсу;	20	Участие в групповых обсуждениях
2	Тема 2.1. Рабочее окно графической системы AutoCAD	ОПК-5	— изучение основной и дополнительной литературы, рекомендованной по курсу; — подготовка к ответу на вопросы по теме	10	Участие в групповых обсуждениях
	Тема 2.2. Создание 2D примитивов	ОПК-5	- чтение основной и дополнительной и дополнительной литературы, рекомендованной по курсу; - подготовка к индивидуальным практическим работам	10	Выполнение индивидуального практического задания
	Тема 2.3. Нанесение размеров.	ОПК-5	- чтение основной и дополнительной и дополнительной литературы, рекомендованной по курсу; - подготовка к индивидуальным практическим работам	10	
	Тема 2.4. Написание текста. Штриховка	ОПК-5	чтение основной и дополнительной и дополнительной литературы, рекомендованной по курсу; - подготовка к индивидуальным практическим работам	10	
3	Тема 3.1 Слои и свойства объектов	ОПК-5	- чтение основной и дополнительной и дополнительной литературы, рекомендованной по курсу; - подготовка к индивидуальным практическим работам	20	
	Тема 3.2. Редактирование двумерных объектов.	ОПК-5	- чтение основной и дополнительной и дополнительной литературы, рекомендованной по курсу; - подготовка к индивидуальным практическим работам	20	

4	Тема 4.1 Построение и редактирование трехмерных примитивов	ОПК-5	чтение основной и дополнительной и дополнительной литературы, рекомендованной по курсу;  - подготовка к индивидуальным практическим работам	40	Выполнение индивидуального практического задания
	В том числе:	ОПК-5	Подготовка курсовой работы	45	
			Итого	185	

### Тематика курсовых работ:

1. Построение трехмерной модели сборочной единицы в графической среде AutoCAD.

## 6 Перечень учебно-методического обеспечения для самостоятельной работы обучающихся по дисциплине

Темы и содержание учебных занятий по самостоятельной работе представлены в таблице 6.1

**Таблица 6.1. - Темы и содержание учебных занятий в форме самостоятельной работы**

№ Темы	Содержание занятий	Кол-во час
Раздел 1 Тема 1.1-	1. Чтение основного учебника: <b>Никулин Е.А.</b> Компьютерная графика. Моделирование и алгоритмы [Электронные текстовые данные] : #учебное пособие -2-е изд., стер.-СПб: Издательство «ЛАНЬ», 2018.-708с: ил.- (Учебник для вузов) 2. Чтение дополнительного учебника: <b>Дегтярев В.М.</b> Инженерная и компьютерная графика : учебник для вузов / В. М. Дегтярев, В. П. Затыльников. - М. : Академия, 2014. - 240с. : ил. - (Высшее профессиональное образование. Бакалавриат).	10
Раздел 1 Тема 1.2	<b>1.</b> Чтение основного учебника: Компьютерная графика в САПР[Электронные текстовые данные] : #: учебное пособие для ВО/А.В. Приемшнев и др.-2-е изд., стер.-Санкт-Петербург: Лань, 2020.-196с.: ил. <b>2.</b> Чтение дополнительного учебника: <b>Сидорук, Р.М.</b> Геометрическое моделирование в среде AutoCAD [Электронные текстовые данные] : #учебное пособие для вузов / Р. М. Сидорук, О. А. Соснина, Л. И. Райкин. - 2-е изд. ; испр. - Н.Новгород, 2012. - 224с. : ил2. - С. 152 – 288 <b>3.</b> Работа с основными понятиями. <b>4.</b> Работа с вопросами для самоконтроля.	10
Раздел 2 Тема 2.1	1. Чтение основного учебника: <b>Компьютерная и инженерная графика</b> : учебно-методическое пособие для вузов . Ч.1 : Компьютерная графика / Р. М. Сидорук [и др.]. - Н.Новгород, 2006. - 93с. - (Комплекс учебно-методических материалов). 2. Чтение дополнительного учебника: <b>Сидорук, Р.М.</b> Геометрическое моделирование в среде AutoCAD [Электронные текстовые данные] : #учебное пособие для вузов / Р. М. Сидорук, О. А. Соснина, Л. И. Райкин. - 2-е изд. ; испр. - Н.Новгород, 2012. - 224с. : ил2. - С. 152 – 288 <b>3.</b> Работа с основными понятиями.	10

Раздел 2 Тема 2.2	<p><b>1.</b> Чтение основного учебника: <b>Компьютерная и инженерная графика</b> : учебно-методическое пособие для вузов . Ч.1 : Компьютерная графика / Р. М. Сидорук [и др.] . - Н.Новгород, 2006. - 93с. - (Комплекс учебно-методических материалов).- С. 111-118.</p> <p><b>2.</b> Чтение дополнительного учебника: <b>Климачева, Т.Н.</b> 2D-черчение в AutoCAD 2007-1010 : самоучитель / Т. Н. Климачева. - М. : ДМК Пресс, 2009. - 560с. : ил..Изучить С. 98-140</p> <p><b>3.</b> Работа с вопросами для самоконтроля.</p>	10
Раздел 2 Тема 2.3-2.4	<p>1. Чтение дополнительного учебника: <b>Орлов, А.</b> AutoCad 2010 : видеосоучитель / А. Орлов. – СПб. : Питер, 2010. – 368с. : ил. + CD. – (Видеосоучитель).Разделы «Размерный стиль» и «Текстовый стиль» <b>Соколова, Т.</b> AutoCAD для студента : популярный самоучитель / Т. Соколова. - СПб. : Питер, 2007. - 256с. : ил. - (Популярный самоучитель).</p> <p><b>2.</b> Работа с основными понятиями. Работа с вопросами для самоконтроля.</p>	20
Раздел 3 Тема 3.1-3.2	<p><b>1.</b> Чтение дополнительного учебника: <b>Климачева, Т.Н.</b> 2D-черчение в AutoCAD 2007-1010 : самоучитель / Т. Н. Климачева. - М. : ДМК Пресс, 2009. - 560с. : ил.</p> <p><b>2.</b> Чтение дополнительного учебника: Тема «Реинжиниринг бизнес-процессов» метод кардинальных преобразований в организации» - С. 110 -119 и составление ментальной карты.</p> <p><b>2.</b> Работа с основными понятиями. <b>3.</b> Работа с вопросами для самоконтроля.</p>	40
Раздел 4 Тема 4.1	<p><b>1.</b> Чтение основного учебника: <b>Сидорук, Р.М.</b> Геометрическое моделирование в среде AutoCAD [Электронные текстовые данные] : #учебное пособие для вузов / Р. М. Сидорук, О. А. Соснина, Л. И. Райкин. - 2-е изд. ; испр. - Н.Новгород, 2012. - 224с. :</p> <p><b>2.</b> Чтение дополнительного учебника: <b>Большаков, В.П.</b> Основы 3D-моделирования. Изучаем работу в AutoCAD, КОМПАС-3D, SolidWorks, Inventor : *учебное пособие для вузов / В. П. Большаков, А. Л. Бочков. - СПб. : Питер, 2013. - 304с. : ил.</p> <p><b>Климачева, Т.Н.</b> 3D-моделирование в AutoCAD 2007-1010 : самоучитель / Т. Н. Климачева. - М. : ДМК Пресс, 2009. - 512с. : ил.</p> <p><b>3.</b> Работа с основными понятиями. <b>4.</b> Работа с вопросами для самоконтроля.</p>	40

**Таблица 6.2. Список литературы для самостоятельной работы**

№ пп	Автор, название, место издания, издательство, год издания учебной литературы	Кол-во экз.
1	<b>Компьютерная и инженерная графика</b> : учебно-методическое пособие для вузов . Ч.2 : Инженерная графика / Р. М. Сидорук [и др.] . - Н.Новгород, 2006. - 113с. -	21
2	<b>Дегтярев В.М.</b> Инженерная и компьютерная графика : учебник для вузов / В. М. Дегтярев, В. П. Затыльников. - М. : Академия, 2013. - 240с. : ил. - (Высшее профессиональное образование. Бакалавриат).	20
3	<b>Большаков, В.П.</b> Основы 3D-моделирования. Изучаем работу в AutoCAD, КОМПАС-3D, SolidWorks, Inventor : *учебное пособие для вузов / В. П. Большаков, А. Л. Бочков. - СПб	1
4	<b>Сидорук, Р.М.</b> Геометрическое моделирование в среде AutoCAD [Электронные текстовые данные] : #учебное пособие для вузов / Р. М. Сидорук, О. А. Соснина, Л. И. Райкин. - 2-е изд. ; испр. - Н.Новгород, 2012. - 224с. : ил.	8
5	<b>Орлов, А.</b> AutoCad 2010 : видеосоучитель / А. Орлов. - СПб. : Питер, 2010. - 368с. : ил. +	1

	CD. - (Видеосамоучитель).	
6	Соколова, Т. AutoCAD 2010 : учебный курс / Т. Соколова. - СПб. : Питер, 2010. - 576с. : ил.	2
7	Климачева, Т.Н. 2D-черчение в AutoCAD 2007-1010 : самоучитель / Т. Н. Климачева. - М. : ДМК Пресс, 2009. - 560с. : ил.	1
8	Климачева, Т.Н. 3D-моделирование в AutoCAD 2007-1010 : самоучитель / Т. Н. Климачева. - М. : ДМК Пресс, 2009. - 512с. : ил.	1
9	Сиденко, Л. Компьютерная графика и геометрическое моделирование : учебное пособие для вузов / Л. Сиденко. - СПб. : Питер, 2009. - 224с. : ил. - (Учебное пособие).	3
11	Соколова, Т. AutoCAD для студента : популярный самоучитель / Т. Соколова. - СПб. : Питер, 2007. - 256с. : ил. - (Популярный самоучитель).	1

### 6.3. Методическое сопровождение самостоятельной работы

Проведение самостоятельной работы по дисциплине регламентируется:

1. Методическими рекомендациями по организации и планированию самостоятельной работы студентов по дисциплине. Приняты Учебно-методическим советом НГТУ им. Р.Е. Алексеева, протокол № 2 от 22 апреля 2013 г. Электронный адрес: [http://www.nntu.ru/RUS/otd\\_sl/ymy/metod\\_dokym\\_obraz/met\\_rekom\\_organiz\\_samoct\\_rab.pdf?20](http://www.nntu.ru/RUS/otd_sl/ymy/metod_dokym_obraz/met_rekom_organiz_samoct_rab.pdf?20).

## 7. Фонд оценочных средств для проведения промежуточной аттестации обучающихся по дисциплине

7.1. Перечень компетенций с указанием этапов их формирования в процессе освоения образовательной программы.

Этапы формирования компетенций (с указанием дисциплин, формирующих компетенции совместно с дисциплиной Б1.Б.11 «Компьютерная графика») отражены в разделе 3 (таблицы 3.1 и 3.2)

Зная этапы формирования компетенций и место дисциплины Б1.Б.11 «Компьютерная графика» в этой ценностной цепочке создаем систему оценки уровней сформированности компетенций и результатов обучения по данной дисциплине. Для этого планируем результаты обучения (знать, уметь и владеть) оцениваем, применив определенные критерии оценки, для чего формируем шкалу и процедуры оценивания (табл. 7.1).

Для каждого результата обучения выделим 4 критерия, соответствующих степени сформированности данной компетенции (или ее части).

Эталонный планируемый результат соответствует критерию 4 (точность, правильность, соответствие).

Критерии 1-3 – показатели «отклонений от эталона».

Критерий 2 – минимальный приемлемый уровень сформированности компетенции (или ее части).

**Таблица 7.1.** – Шкалы оценивания на этапе промежуточной аттестации

n/n	Наименование этапа	Технология оценивания	Шкала (уровень) оценивания (j – уровень оценивания)				Этапы контроля
			ниже порогового К1	Пороговый К2	Углубленный К3	Продвинутый К4	
1	Усвоение материала дисциплины	Знаниевая компонента	Отсутствие усвоения	Неполное усвоение	Хорошее усвоение	Отличное усвоение	экзамен
		Деятельностная компонента (задания)	Не выполняет задание	Выполняет с ошибками	Правильное выполнение с отдельными недочетами	Правильное выполнение без ошибок	

Критерии для определения уровня сформированности компетенции в рамках дисциплины при промежуточной аттестации – экзамен:

Знаниевый компонент включает в себя планирование знаний на следующих уровнях:

- ✓ уровень знакомства с теоретическими основами- $Z_1$ ,
- ✓ уровень воспроизведения - $Z_2$  ,
- ✓ уровень извлечения новых знаний-  $Z_3$ .

Деятельностный компонент (умения и навыки) планируется на следующих уровнях:

- ✓ умение решать типовые задачи с выбором известного метода, способа - $У_1$ ,
- ✓ умение решать задачи путем комбинации известных методов, способов, - $У_2$
- ✓ умение решать нестандартные задачи - $У_3$ .

## 7.2. Описание показателей и критериев оценивания компетенций на различных этапах их формирования, описание шкал оценивания

**Таблица 7.2** – Показатели достижений заданного уровня освоения компетенций в зависимости от этапа формирования

Планируемые результаты обучения по дисциплине	Критерии оценивания результатов обучения				Процедуры оценивания
	1 Отсутствие усвоения	2 Неполное усвоение	3 Хорошее усвоение	4 Отличное усвоение	
<b>ЗНАТЬ ОПК-5</b>					
<b>31-</b> программные средства компьютерной графики;	Не знает программные средства компьютерной графики;	Показывает неуверенные знания программных средств компьютерной графики	Знает программные средства компьютерной графики;	Уверенно ориентируется в материале, знает программные средства компьютерной графики;	Тестирование, участие в групповых обсуждениях
<b>32-</b> методы и средства построения 2D и 3D моделей;	Не знает методы и средства построения 2D и 3D моделей	Показывает неуверенные знания методов и средств построения 2D и 3D моделей	Знает методы и средства построения 2D и 3D моделей	Уверенно ориентируется в материале, знает методы и средства построения 2D и 3D моделей	
<b>33-</b> методы и средства редактирования и визуализации	Не знает методы и средства редактирования и визуализации	Показывает неуверенные знания методов и средств редактирования и визуализации	Знает методы и средства редактирования и визуализации	Уверенно ориентируется в материале, знает методы и средства редактирования и визуализации	
<b>УМЕТЬ ОПК-5</b>					
У1- применять знания по основным положениям компьютерной графики в прикладных задачах	Не может применять знания по основным положениям компьютерной графики в прикладных задачах	Испытывает затруднения в применении знаний по основным положениям компьютерной графики	Способен применять знания по основным положениям компьютерной графики	Способен уверенно применять знания по основным положениям компьютерной графики	Выполнение индивидуальной практической работы
У2 - применять знания по основным положениям компьютерной графики при работе с чертежами	Не может применять знания по основным положениям компьютерной графики при работе с чертежами	Испытывает затруднения в применении знаний при работе с чертежами	Способен применять знания в прикладных задачах при работе с чертежами	Способен уверенно применять знания в прикладных задачах при работе с чертежами	
У3 - применять знания по основным положениям компьютерной графики при работе с конструкторской документацией	Не может применять знания по основным положениям компьютерной графики при работе с конструкторской документацией	Испытывает затруднения в применении знаний при работе с конструкторской документацией	Способен применять знания в прикладных задачах при работе с конструкторской документацией	Способен уверенно применять знания в прикладных задачах при работе с конструкторской документацией	

### 7.3. Материалы для текущей аттестации

Шкалы оценивания этапа текущей аттестации приведены в табл. 7.3.

**Таблица 7.3.** – Этап текущей аттестации по дисциплине Б1.Б.11 «Компьютерная графика»

Вид оценивания аудиторных занятий	Технология оценивания		Шкала (уровень) оценивания на этапе текущего контроля			
			1.Отсутствие усвоения (ниже порога.)	2.Неполное усвоение (пороговый)	3.Хорошее усвоение (углубленный)	4.Отличное усвоение (продвину-тый)
Работа на лекциях	Участие в групповых обсуждениях, тестирование	<b>1</b>	отсутствие участия <b>1.1</b>	единичное высказывание <b>1.2</b>	активное участие в обсуждении <b>1.3</b>	Высказывание неординарных суждений с обоснованием точки зрения <b>1.4</b>
	Тестирование	<b>2</b>	неправильное выполнение <b>2.1</b>	выполнение с ошибками <b>2.2</b>	правильное выполнение без ошибок с отдельными замечаниями <b>2.3</b>	правильное выполнение без ошибок <b>2.4</b>
Работа на лабораторных занятиях	Выполнение индивидуальных заданий	<b>3</b>	неправильное выполнение <b>3.1</b>	выполнение с ошибками <b>3.2</b>	правильное выполнение без ошибок с отдельными замечаниями <b>3.3</b>	правильное выполнение без ошибок <b>3.4</b>
<b>Оценка:</b>			Неудовлетворительно	Удовлетворительно	хорошо	отлично

**Критериальная оценка:**

Пороговый уровень	оценка «удовлетворительно» (пороговый)	<b>1.2 + 2.2+3.2 или 1.1+2.2+3.2</b>
Углубленный уровень	оценка «хорошо» (углубленный)	<b>1.3 + 2.3 +3.3 или 1.2+2.3+3.3</b>
Продвинутый уровень	оценка «отлично» (продвинутый)	<b>1.4 + 2.4 +3.4 или 1.3+2.4+3.4</b>

Формой промежуточной аттестации являются экзамен, этапы промежуточной аттестации представлены в таблице 7.4.

**Таблица 7.4.** – Этап промежуточной аттестации по дисциплине

Наименование этапа оценивания	Технология оценивания		Шкала (уровень) оценивания на этапе промежуточной аттестации				Этапы контроля
			1.Отсутствие усвоения (ниже порога.)	2.Не полное усвоение (пороговый)	3.Хорошее усвоение (углубленный)	4.Отличное усвоение (продвинутый)	
Подготовка курсовой работы	Защита		Невыполнение КР	защита неуверенная	хорошая защита	отличная защита	Защита работы
Отработка пропущенных занятий			Не выполнена лабораторная работа	неполное усвоение	хорошее усвоение	отличное усвоение	Допуск к защите по лаборат. работам
Усвоение материала дисциплины	Знаниевая компонента	<b>3</b>	Невыполнение заданий, КР <b>31</b>	неполное усвоение <b>32</b>	хорошее усвоение <b>33</b>	отличное усвоение <b>34</b>	<b>Экзамен</b>

	Деятельностная (задания)	У	отсутствие отчета по лабораторным работам, ответов на вопросы при защите КР <b>У1</b>	выполнение с ошибками <b>У2</b>	правильное выполнение с отдельными замечаниями <b>У3</b>	верное выполнение без ошибок <b>У4</b>	
Оценка:			Неудовлетворительно	Удовлетворительно	хорошо	отлично	

### Критериальная оценка (на основании таблицы 7.2)

Пороговый уровень	оценка «удовлетворительно»	<b>32 + У2</b> или <b>33 + У2</b>
Углубленный уровень	оценка «хорошо»	<b>33 + У3</b> или <b>34 + У3</b> или <b>32+У4</b>
Продвинутый уровень	оценка «отлично»	<b>34+ У4</b> или <b>33+У4</b>

**Оценки "отлично"** заслуживает обучающийся, обнаруживший всестороннее, систематическое и глубокое знание учебного материала, умение свободно выполнять практические задания, предусмотренные программой, усвоивший основную литературу и знакомый с дополнительной литературой, рекомендованной программой.

**Оценки "хорошо"** заслуживает обучающийся, обнаруживший полное знание учебного материала, успешно выполняющий предусмотренные в программе практические задания, усвоивший основную литературу, рекомендованную в программе. Оценка "хорошо" выставляется обучающимся, показавшим систематический характер знаний по дисциплине и способным к их самостоятельному пополнению и обновлению в ходе дальнейшей учебной работы и профессиональной деятельности.

**Оценки "удовлетворительно"** заслуживает обучающийся, обнаруживший знания основного учебного материала в объеме, необходимом для дальнейшей учебы и предстоящей работы по профессии, справляющийся с выполнением практических заданий, предусмотренных программой, знакомых с основной литературой, рекомендованной программой. Оценка "удовлетворительно" выставляется обучающимся, допустившим погрешности в ответе на экзамене и при выполнении экзаменационных заданий, но обладающим необходимыми знаниями для их устранения под руководством преподавателя.

**Оценка "неудовлетворительно"** выставляется обучающемуся, обнаружившему пробелы в знаниях основного учебного материала, допустившему принципиальные ошибки в выполнении предусмотренных программой практических заданий. Оценка "неудовлетворительно" ставится обучающимся, которые не могут продолжить обучение или приступить к профессиональной деятельности по окончании образовательного учреждения без дополнительных занятий по соответствующей дисциплине.



**7.5. Типовые контрольные задания или иные материалы, необходимые для оценки знаний, умений, навыков и (или) опыта деятельности, характеризующих этапы формирования компетенций в процессе освоения образовательной деятельности**

7.5.1. Конкретная технология оценивания, в зависимости от вида учебной работы, представлена в таблицах 5.2-5.4, оценочные средства указаны в таблице 7.5. Для выполнения процедур оценивания составлен паспорт оценочных средств.

**Таблица 7.5 - Паспорт оценочных средств**

№	Раздел рабочей программы дисциплины	Тематика для контроля	компетенции	Оценочное средство	
				вид	количество
<b>текущая аттестация</b>					
1	Понятие компьютерной графики, виды компьютерных графических систем. стандартные форматы хранения графической информации	История развития компьютерной графики. Основные сведения о графических системах. Функции графических систем. Растровые, векторные и фрактальные графические системы, достоинства и недостатки. Форматы хранения графической информации	ОПК-5	Вопросы на экзамене	4 вопроса
2	Применение интерактивной графической системы AutoCAD для выполнения чертежей(2D моделирование	Пользовательский интерфейс. Настройка рабочей среды. Методы вызова команд. Виды координат. Команды управления экраном. Режимы объектных привязок Создание изображений и чертежей. Графические примитивы: отрезки, окружности, дуги, прямоугольники, многоугольники, эллипсы. Сложные примитивы: полилинии, мультилинии, сплайны.	ОПК-5	Отчет о лаб. работе, Вопросы к лаб. раб	2 лаб.раб., 19 вопросов
3	Редактирование 2D - изображений и чертежей в графической системе AutoCAD	Команды редактирования: создание фасок и скругление, обрезка и удлинение объектов, копирование и перемещение объектов, создание массивов, поворот и зеркальное отражение объектов. Нанесение штриховки, изменение параметров штриховки, редактирование штриховки. Текстовые стили и шрифты. Однострочный и многострочный текст. Создание текста и таблиц. Импорт и редактирование текста. Понятие слоя, свойства слоев и объектов, управление слоями, взаимосвязь слоев и объектов. Понятие размерного стиля и семейства стилей, изменение размерного стиля. Команды нанесения размеров. Способы редактирования размеров. Штриховка. Стили печати. Печать чертежей.	ОПК-5	Отчет о лаб. работе, Вопросы к лаб. раб	2 лаб.раб., 11 вопросов

4	Решение задач геометрического моделирования в графической системе AutoCAD (3D - моделирование)	<p>Пространство листа и пространство модели. Видовые экраны. Ввод трехмерных координат. Мирровая и пользовательская системы координат. Команды изменения вида.</p> <p>Каркасные, поверхностные и твердотельные модели. Команды создания твердотельных примитивов (параллелепипед, клин, конус, цилиндр сфера, тор). Команды создания трехмерных моделей из двумерных примитивов (выдавливание, вращение). Редактирование пространственных объектов (поворот пространственных объектов, зеркальное отображение, обрезка и удлинение, размножение пространственных объектов). Редактирование пространственных тел (снятие фасок, сопряжение граней, разрезание пространственных тел, построение сечений).</p> <p>Визуализация пространственных моделей: удаление скрытых линий и раскрашивание. Тонирование, настройка тонирования, техника тонирования, установка и изменение источников света, тени. Присвоение материалов. Наложение текстуры.</p>	ОПК-5	Отчет о лаб. работе, Вопросы к лаб. работам	3 лаб. раб., 14 вопро- сов
		Итого			лабораторных работ -7,
<b>промежуточная аттестация</b>					
1 - 10	Разделы 1 - 4	<p>знать:</p> <ul style="list-style-type: none"> <li>– программные средства компьютерной графики;</li> <li>– методы и средства построения 2D и 3D моделей, их редактирования и визуализации;</li> <li>– инструментальные функции базового графического пакета;</li> <li>– стандартные форматы хранения графической информации;</li> </ul> <p>уметь:</p> <ul style="list-style-type: none"> <li>– использовать современные инструментальные средства компьютерной графики для проектирования информационных технологий;</li> <li>– использовать технические средства компьютерной графики (графические процессоры, устройства записи и хранения графической информации, плоттеры, принтеры, сканеры);</li> </ul> <p>владеть:</p> <ul style="list-style-type: none"> <li>– навыками работы с графическим пакетом AutoCAD.</li> </ul>		Экзамен, курсовая работа	25 билетов 22 варианта

## 7.5.2. Комплект оценочных материалов, предназначенных для оценивания уровня сформированности компетенций на определенных этапах обучения

### 7.5.2.1. Комплект оценочных материалов для текущей аттестации

Объектами оценивания выступают (таблица 7.3, 7.5):

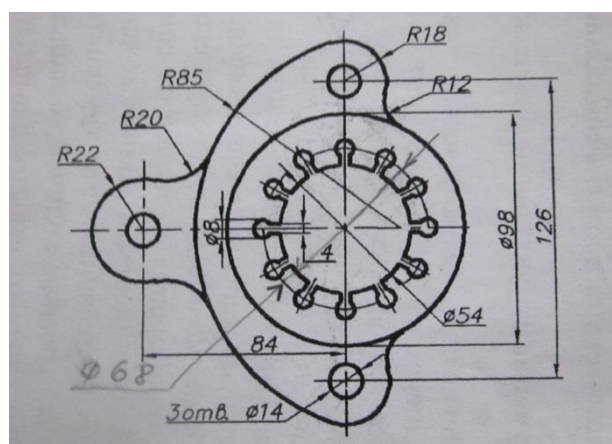
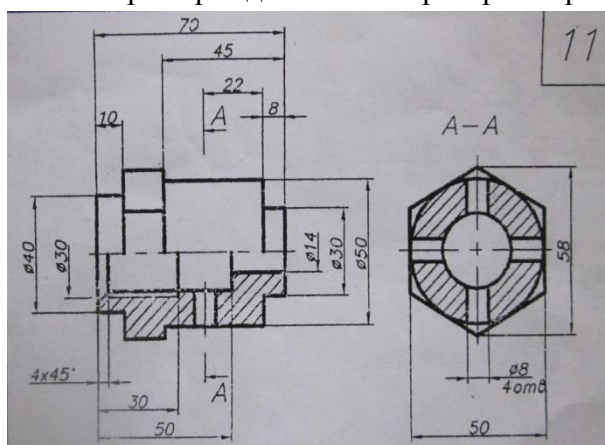
- учебная дисциплина (активность на занятиях, своевременность выполнения различных видов заданий, посещаемость всех видов занятий по аттестуемой дисциплине);
- степень усвоения теоретических знаний уровень овладения практическими умениями и навыками (выполнение лабораторных работ);
- результаты самостоятельной работы (домашняя работа).

Активность студента на занятиях оценивается на основе выполненных студентом работ и тестов, предусмотренных данной рабочей программой дисциплины.

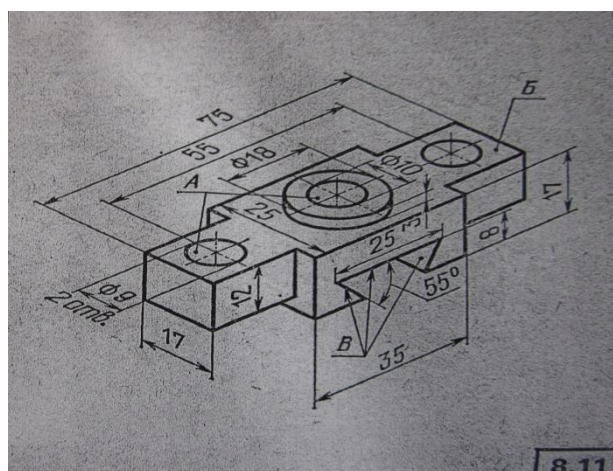
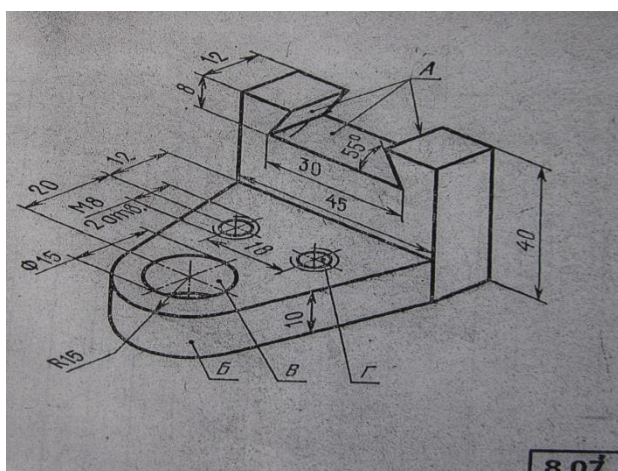
Комплект оценочных материалов для проведения промежуточной аттестации в форме экзамена, включает в себя:

#### Задания к лабораторным работам

Пример заданий к лабораторным работам по 2D - моделированию.



Пример заданий к лабораторным работам по 3D - моделированию.



Оценочные средства в полном объеме хранятся на кафедре «Автоматизация, энергетика, математика и информационные системы»

## *Перечень вопросов, необходимых при контроле выполнения лабораторных работ*

**1. Лабораторная работа № 1, 2 Виды координат. Режимы объектной привязки. Объектное отслеживание. Изучение команд создания графических примитивов. Нанесение размеров. Работа с текстом.**

1. Пользовательский интерфейс.
2. Настройка рабочей среды.
3. Методы вызова команд.
4. Виды координат.
5. Команды управления экраном.
6. Режимы объектных привязок
7. Создание изображений и чертежей.
8. Графические примитивы: отрезки, окружности, дуги, прямоугольники, многоугольники, эллипсы.
9. Сложные примитивы: полилинии, мультилинии, сплайны
10. Понятие размерного стиля и семейства стилей,
11. Изменение размерного стиля.
12. Команды нанесения размеров.
13. Способы редактирования размеров.
14. Текстовые стили и шрифты.
15. Однострочный и многострочный текст.
16. Создание текста и таблиц.
17. Импорт и редактирование текста.
18. Нанесение штриховки, изменение параметров штриховки.
19. Редактирование штриховки

**2. Лабораторная работа № 3, 4 Работа в слоях. Изменение свойств объектов. Изучение команд редактирования 2D-объектов**

1. Понятие слоя, свойства слоев и объектов.
2. Управление слоями, взаимосвязь слоев и объектов.
3. Команды редактирования: создание фасок и скруглений, обрезка и удлинение объектов, копирование и перемещение объектов, создание массивов, поворот и зеркальное отражение объектов.

**3. Лабораторная работа № 5, 6, 7 Изучение команд построения трехмерных примитивов. Изучение команд редактирования 3D- объектов**

1. Каркасные, поверхностные и твердотельные модели.
2. Команды создания твердотельных примитивов (параллелепипед, клин, конус, цилиндр сфера, тор).

3. Команды создания трехмерных моделей из двумерных примитивов (выдавливание, вращение).
4. Редактирование пространственных объектов (поворот пространственных объектов, зеркальное отображение, обрезка и удлинение, размножение пространственных объектов).
5. Редактирование пространственных тел (снятие фасок, сопряжение граней, разрезание пространственных тел, построение сечений).
6. Пространство листа и пространство модели.
7. Видовые экраны.
8. Ввод трехмерных координат.
9. Мировая и пользовательская системы координат.
10. Команды изменения вида.
11. Визуализация пространственных моделей: удаление скрытых линий и раскрашивание.
12. Тонирование, настройка тонирования, техника тонирования, установка и изменение источников света, тени.
13. Присвоение материалов.
14. Наложение текстуры.

#### **Примерные темы курсовых работ по дисциплине «Компьютерная графика»**

2. Построение трехмерной модели сборочной единицы «Пальцевая муфта» в графической среде AutoCAD.
3. Построение трехмерной модели сборочной единицы «Шатун» в графической среде AutoCAD.
4. Построение трехмерной модели сборочной единицы «Борштанга» в графической среде AutoCAD.
5. Построение трехмерной модели сборочной единицы «Стяжка» в графической среде AutoCAD.
6. Построение трехмерной модели сборочной единицы «Упор» в графической среде AutoCAD.
7. Построение трехмерной модели сборочной единицы «Съемник» в графической среде AutoCAD.
8. Построение трехмерной модели сборочной единицы «Поводковая муфта» в графической среде AutoCAD.
9. Построение трехмерной модели сборочной единицы «Зажим» в графической среде AutoCAD.
10. Построение трехмерной модели сборочной единицы «Буфер» в графической среде AutoCAD.
11. Построение трехмерной модели сборочной единицы «Грузоподъемный блок» в графической среде AutoCAD.
12. Построение трехмерной модели сборочной единицы «Клапан пусковой» в графической среде AutoCAD.
13. Построение трехмерной модели сборочной единицы «Пистолет воздушный» в графической среде AutoCAD.
14. Построение трехмерной модели сборочной единицы «Вентиль запорнорегулирующий» в графической среде AutoCAD.

15. Построение трехмерной модели сборочной единицы «Блок направляющий» в графической среде AutoCAD.
16. Построение трехмерной модели сборочной единицы «Угловой кран» в графической среде AutoCAD.
17. Построение трехмерной модели сборочной единицы «Штуцер» в графической среде AutoCAD.
18. Построение трехмерной модели сборочной единицы «Кондуктор» в графической среде AutoCAD.
19. Построение трехмерной модели сборочной единицы «Вентиль» в графической среде AutoCAD.
20. Построение трехмерной модели сборочной единицы «Установочное устройство» в графической среде AutoCAD.
21. Построение трехмерной модели сборочной единицы «Угольник шарнирный» в графической среде AutoCAD.
22. Построение трехмерной модели сборочной единицы «Поршень» в графической среде AutoCAD.
23. Построение трехмерной модели сборочной единицы «Рейсмус» в графической среде AutoCAD.

#### 7.5.2.2. Критерии оценивания курсовой работы

- умение работать с объектами изучения, критическими источниками, справочной и энциклопедической литературой;
- умение собирать и систематизировать практический материал;
- умение самостоятельно осмысливать проблему на основе существующих методик;
- умение логично и грамотно излагать собственные умозаключения и выводы;
- умение пользоваться информационными ресурсами;
- владение современными средствами телекоммуникаций;

#### 7.5.2.3. Комплект оценочных материалов для промежуточной аттестации

**Таблица 7.6.** - Оценочные средства дисциплины, для промежуточной аттестации

	Формируемые компетенции	Номера экзаменационных билетов
1	Компетенция ОПК-5	1 - 25

Примеры экзаменационных билетов (оценочные средства в полном объеме хранятся на кафедре «Автоматизация, энергетика, математика и информационные системы»)

Кафедра Автоматизация, энергетика, математика и информационные системы

Дисциплина Компьютерная графика

#### ЭКЗАМЕНАЦИОННЫЙ БИЛЕТ № 1

1. Системы координат в двумерном пространстве.
2. Построение твердотельных трехмерных примитивов: параллелепипед, цилиндр.
3. Практическое задание

Зав. кафедрой

Экзаменатор

Кафедра Автоматизация, энергетика, математика и информационные системы

Дисциплина Компьютерная графика

ЭКЗАМЕНАЦИОННЫЙ БИЛЕТ № 4

1. Режимы объектных привязок
2. Построение трехмерных объектов из двумерных с помощью команды ВЫДАВИ.
3. Практическое задание

Зав. кафедрой

Экзаменатор

**7.6. Методические материалы, определяющие процедуры оценивания знаний, умений, навыков и (или) опыта деятельности, характеризующих этапы формирования компетенций.**

Положение о фонде оценочных средств для установления уровня сформированности компетенций обучающихся и выпускников на соответствие требованиям ФГОС ВО от 5 декабря 2014г. [http://www.ntu.ru/RUS/otd\\_sl/ymy/norm\\_dokym\\_ngty/polog\\_o\\_fonde\\_ocen\\_sredstv.pdf](http://www.ntu.ru/RUS/otd_sl/ymy/norm_dokym_ngty/polog_o_fonde_ocen_sredstv.pdf)

Положение о текущем контроле успеваемости и промежуточной аттестации обучающихся НГТУ

[http://www.ntu.ru/RUS/otd\\_sl/ymy/norm\\_dokym\\_ngty/polog\\_kontrol\\_yspev.pdf](http://www.ntu.ru/RUS/otd_sl/ymy/norm_dokym_ngty/polog_kontrol_yspev.pdf)

Методические указания по разработке курсовой работы по дисциплине «Процессный подход в инновационной деятельности»

[http://www.ntu.ru/ineyl/osnovn\\_obrazovat\\_programm\\_ychebn\\_plan](http://www.ntu.ru/ineyl/osnovn_obrazovat_programm_ychebn_plan)

**8 Перечень основной и дополнительной учебной литературы, необходимой для освоения дисциплины**

**Карта обеспеченности дисциплины учебно-методической литературой**

Код по учебному плану Б1.Б.11 Компьютерная графика <i>(полное название дисциплины)</i>	К какой части Б1 относится дисциплина		
<input checked="" type="checkbox"/>	обязательная	<input checked="" type="checkbox"/>	базовая часть цикла
<input type="checkbox"/>	по выбору студента	<input type="checkbox"/>	вариативная часть цикла

15.03.04 <i>(код направления / специальности)</i>	Автоматизация технологических процессов и производств, Разработка автоматизированных систем управления <i>(полное название направления подготовки / специальности)</i>
--	--

АТПП <i>(аббревиатура направления / специальности)</i>	Уровень подготовки	специалист бакалавр магистр	Форма обучения	очная заочная очно-заочная
---	--------------------	-----------------------------------	----------------	----------------------------------

2020 год  
*(год утверждения учебного плана ОПОП)*

Курсы(ы) 2

Количество групп 1  
Количество студентов 20

Составители программы

Вадова Л.Ю., ДПИ НГТУ, кафедра АЭМИС, (8313) 34-47-30

## СПИСОК ИЗДАНИЙ

№	Библиографическое описание (автор, заглавие, вид издания, место, издательство, год издания, количество страниц)	Количество экземпляров в библиотеке
<b>1 Основная литература</b>		
1	Никулин Е.А. Компьютерная графика. Моделирование и алгоритмы [Электронные текстовые данные] : #учебное пособие -2-е изд., стер.-СПб: Издательство «ЛАНЬ», 2021.- 708с: ил.-(Учебник для вузов)	Эл. ресурс
2	Компьютерная графика в САПР [Электронные текстовые данные] : #: учебное пособие для ВО/А.В. Приемышев и др.-2-е изд., стер.-Санкт-Петербург: Лань, 2020.-196с.: ил.	
3	Сидорук, Р.М. Геометрическое моделирование в среде AutoCAD [Электронные текстовые данные] : #учебное пособие для вузов / Р. М. Сидорук, О. А. Соснина, Л. И. Райкин. - 2-е изд. ; испр. - Н.Новгород, 2012. - 224с. : ил.	
4	Сидорук, Р.М. Геометрическое моделирование в среде AutoCAD : учебное пособие для вузов / Р. М. Сидорук, О. А. Соснина, Л. И. Райкин. - Н.Новгород, 2008. - 225с. : ил.	17
5	Компьютерная и инженерная графика : учебно-методическое пособие для вузов . Ч.1 : Компьютерная графика / Р. М. Сидорук [и др.]. - Н.Новгород, 2006. - 93с. - (Комплекс учебно-методических материалов).	19
6	Компьютерная и инженерная графика : учебно-методическое пособие для вузов . Ч.2 : Инженерная графика / Р. М. Сидорук [и др.]. - Н.Новгород, 2006. - 113с. - (Комплекс учебно-методических материалов).	21
<b>2 Дополнительная литература</b>		
1	Дегтярев В.М. Инженерная и компьютерная графика : учебник для вузов / В. М. Дегтярев, В. П. Затыльников. - М. : Академия, 2013. - 240с. : ил. - (Высшее профессиональное образование. Бакалавриат).	5
2	Большаков, В.П. Основы 3D-моделирования. Изучаем работу в AutoCAD, КОМПАС-3D, SolidWorks, Inventor : *учебное пособие для вузов / В. П. Большаков, А. Л. Бочков. - СПб. : Питер, 2013. - 304с. : ил.	1
3	Соснина О.А. Анимация персонажей в среде 3ds max [Электронные текстовые данные] : #учебное пособие для вузов / О. А. Соснина, Р. М. Сидорук. - 2-е изд. ; испр. и доп. - Н.Новгород, 2012. - 94с.	Эл. ресурс
4	Орлов, А. AutoCad 2010 : видеосамоучитель / А. Орлов. - СПб. : Питер, 2010. - 368с. : ил. + CD. - (Видеосамоучитель).	1
5	Соколова, Т. AutoCAD 2010 : учебный курс / Т. Соколова. - СПб. : Питер, 2010. - 576с. : ил. + CD.	2
6	Климачева, Т.Н. 2D-черчение в AutoCAD 2007-1010 : самоучитель / Т. Н. Климачева. - М. : ДМК Пресс, 2009. - 560с. : ил.	1
7	Климачева, Т.Н. 3D-моделирование в AutoCAD 2007-1010 : самоучитель / Т. Н. Климачева. - М. : ДМК Пресс, 2009. - 512с. : ил.	1



8	Сиденко, Л. Компьютерная графика и геометрическое моделирование : учебное пособие для вузов / Л. Сиденко. - СПб. : Питер, 2009. - 224с. : ил. - (Учебное пособие).	3
9	Погорелов, В. AutoCAD 2009 : самое необходимое / В. Погорелов. - СПб. : БХВ-Петербург, 2008. - 544с. : ил.	1
10	Соколова, Т. AutoCAD для студента : популярный самоучитель / Т. Соколова. - СПб. : Питер, 2007. - 256с. : ил. - (Популярный самоучитель).	1
11	Полещук, Н. Самоучитель AutoCAD 2007 / Н. Полещук, В. Савельева. - СПб. : БХВ-Петербург, 2007. - 624с. : ил.	1

**Основные данные об обеспеченности на** 06.01.2020  
(дата составления рабочей программы)

основная литература  обеспечена  не обеспечена  
дополнительная литература  обеспечена  не обеспечена

**Данные об обеспеченности на** 06.01.2020  
(дата составления рабочей программы)

основная литература  обеспечена  не обеспечена  
дополнительная литература  обеспечена  не обеспечена

## 9 Перечень ресурсов информационно-телекоммуникационной сети «Интернет», необходимых для освоения дисциплины

### 9.1. Ресурсы системы федеральных образовательных порталов:

1. Федеральный портал. Российское образование. <http://www.edu.ru/>
  2. Российский образовательный портал. <http://www.school.edu.ru/default.asp>
  3. Естественный научно-образовательный портал. <http://www.en.edu.ru/>
  4. Федеральный правовой портал. Юридическая Россия. <http://www.law.edu.ru/>
  5. Информационно-коммуникационные технологии в образовании. <http://www.ict.edu.ru/>
  6. Федеральный образовательный портал. Социально-гуманитарное и политическое образование. <http://www.humanities.edu.ru/>
  7. Российский портал открытого образования. <http://www.openet.edu.ru/>
  8. Федеральный образовательный портал. Инженерное образование. <http://www.techno.edu.ru/>
  9. Федеральный образовательный портал. Здоровье и образование. <http://www.valeo.edu.ru/>
  10. Федеральный образовательный портал. Международное образование. <http://www.international.edu.ru/>
  11. Федеральный образовательный портал. Непрерывная подготовка преподавателей. <http://www.neo.edu.ru/wps/portal>
  12. Государственное учреждение «Центр исследований и статистики науки» ЦИСН. Официальный сайт: <http://www.csrs.ru/about/default.htm>.
  13. Официальный сайт Федеральной службы государственной статистики РФ. Электронный ресурс: <http://www.gks.ru>.
- Зарубежные сетевые ресурсы <https://reader.lanbook.com/book/142368#7>

14. Архив научных журналов издательства <http://iopscience.iop.org/> и т.д.

**9.2. Научно-техническая библиотека НГТУ им. Р.Е. Алексеева**  
<http://www.nntu.ru/RUS/biblioteka/bibl.html>

#### **9.2.1. Электронные библиотечные системы**

Электронно-библиотечная система ООО «Издательство Лань»:

*Электронный каталог книг* <http://library.nntu.nnov.ru/>

*Электронный каталог периодических изданий* <http://library.nntu.nnov.ru/>

*Информационная система доступа к каталогам библиотек сферы образования и науки ЭКБСОН* <http://www.vlibrary.ru/>

Электронная библиотечная система «Университетская библиотека ONLINE НГТУ»

[http://biblioclub.ru/index.php?page=main\\_ub](http://biblioclub.ru/index.php?page=main_ub)

Электронная библиотека "Айбукс" <http://ibooks.ru/>

Реферативные наукометрические базы

*WebofScience* [http://apps.webofknowledge.com/UA\\_GeneralSearch\\_input.do](http://apps.webofknowledge.com/UA_GeneralSearch_input.do)

*Scopus* <http://www.scopus.com/>

Реферативные журналы [http://www.nntu.ru/RUS/biblioteka/resyrs/ref\\_gyrnal\\_14.htm](http://www.nntu.ru/RUS/biblioteka/resyrs/ref_gyrnal_14.htm)

Госты Нормы, правила, стандарты и законодательство России

<http://www.nntu.ru/RUS/biblioteka/resyrs/norma.htm>

База данных гостей РосИнформ Вологодского ЦНТИ

[http://www.nntu.ru/RUS/biblioteka/resyrs/baza\\_gost.htm](http://www.nntu.ru/RUS/biblioteka/resyrs/baza_gost.htm)

Бюллетени новых поступлений литературы в библиотеку

<http://www.nntu.ru/RUS/biblioteka/index.htm>

Ресурсы Интернет <http://www.nntu.ru/RUS/biblioteka/index.htm>

Персональные библиографические указатели ученых НГТУ

[http://www.nntu.ru/RUS/biblioteka/bibl\\_ych.html](http://www.nntu.ru/RUS/biblioteka/bibl_ych.html)

*Доступ онлайн*

Научные журналы НЭИКОН

ЭБС BOOK.ru.

База данных зарубежных диссертаций "ProQuestDissertation&ThesesGlobal"

ЭБС ZNANIUM.COM

ЭБС издательства "Лань"

ЭБС "Айбукс"

База данных Scopus издательства Elsevier; База данных WebofScienceCoreCollection

База данных Polpred.com Обзор СМИ

Электронная библиотека eLIBRARY.RU <http://www.nntu.ru/RUS/biblioteka/news.html>

### **9.3. Центр дистанционных образовательных технологий НГТУ им. Р.Е. Алексеева**

Электронная библиотека [http://cdot-nntu.ru/?page\\_id=312](http://cdot-nntu.ru/?page_id=312)

### **9.4 Научно-техническая библиотека ДПИ НГТУ <http://http://www.dpi-ngtu.ru/>**

#### **9.4.1. Электронные библиотечные системы**

Электронно-библиотечная система ООО «Издательство Лань»: <http://e.lanbook.com/>

Информационная система «Единое окно доступа к информационным ресурсам»

<http://window.edu.ru/catalog/>

Госты Нормы, правила, стандарты и законодательство России <http://gost-rf.ru/>

Электронная библиотека [eLIBRARY.RU](http://elibrary.ru/) <http://elibrary.ru/default.asp>

#### **9.4.2. Информационные ресурсы библиотеки ДПИ НГТУ**

Электронный каталог - локально

Электронная библиотека - локально

База выполненных запросов - локально

**Реферативные журналы Falcon 2.0** - локально

Справочно-поисковая система «КонсультантПлюс» - локально

Виртуальная выставка трудов преподавателей ДПИ НГТУ <http://www.dpi-ngtu.ru/aboutlibrary/1115>—2015

Виртуальная выставка трудов преподавателей ДПИ НГТУ (Архив) <http://www.dpi-ngtu.ru/aboutlibrary/862-virtvistavkaprepodpingtu>

Библиографические указатели преподавателей ДПИ НГТУ <http://www.dpi-ngtu.ru/aboutlibrary/798-biblukazatelipredodovdpi>

Бюллетень новых поступлений [http://dpi-ngtu.ru/doc\\_for\\_load/novie\\_postuplenia.pdf](http://dpi-ngtu.ru/doc_for_load/novie_postuplenia.pdf)

Периодические издания: «Периодические издания ДПИ НГТУ»; «Сводный список журналов»;

«Журналы в интернете» <http://www.dpi-ngtu.ru/aboutlibrary/periodizdaniya>

Виртуальные выставки <http://www.dpi-ngtu.ru/aboutlibrary/virtvistavki>

Научно-техническая библиотека НГТУ им. Р.Е. Алексеева

<http://www.nntu.ru/RUS/biblioteka/bilt.html>

#### **9.4.3. Интернет-ресурсы <http://www.dpi-ngtu.ru/aboutlibrary/resources>**

Официальные сайты

Образовательные ресурсы

Библиотеки в интернете

Патенты и стандарты

Информационные центры

Энциклопедии, справочники, словари

#### **9.4.4. Материалы в помощь студентам: <http://www.dpi-ngtu.ru/aboutlibrary/resources>**

## **10 Методические указания для обучающихся по освоению дисциплины**

### **10.1. Методические рекомендации разработанные преподавателем:**

<http://dpi-ngtu.ru/aboutlibrary/resources/666-mukafedriais>

- «Методические указания для обучающихся по освоению дисциплины *«Компьютерная графика»*»
- Методические указания к курсовой работе по дисциплине «Компьютерная графика».

### **10.2. Методические рекомендации НГТУ:**

- Методические рекомендации по организации аудиторной работы. Приняты Учебно-методическим советом НГТУ им. Р.Е. Алексеева, протокол № 2 от 22 апреля 2013 г. Электронный адрес:
  - <http://dpi-ngtu.ru/aboutlibrary/resources/666-mukafedriais>
  - [http://www.nntu.ru/RUS/otd\\_sl/ymy/metod\\_dokym\\_obraz/met\\_rekom\\_aydit\\_rab.pdf?20](http://www.nntu.ru/RUS/otd_sl/ymy/metod_dokym_obraz/met_rekom_aydit_rab.pdf?20).
- Методические рекомендации по организации и планированию самостоятельной работы студентов по дисциплине. Приняты Учебно-методическим советом НГТУ им. Р.Е. Алексеева, протокол № 2 от 22 апреля 2013 г. Электронный адрес:
  - [http://www.nntu.ru/RUS/otd\\_sl/ymy/metod\\_dokym\\_obraz/met\\_rekom\\_organiz\\_samoct\\_rab.pdf?20](http://www.nntu.ru/RUS/otd_sl/ymy/metod_dokym_obraz/met_rekom_organiz_samoct_rab.pdf?20). Учебное пособие «Проведение занятий с применением интерактивных форм и методов обучения», Ер-

макова Т.И., Ивашкин Е.Г., 2013 г. Электронный адрес: [http://www.nntu.ru/RUS/otd\\_sl/ymy/metod\\_dokym\\_obraz/provedenie-zanyatij-s-primeneniem-interakt.pdf](http://www.nntu.ru/RUS/otd_sl/ymy/metod_dokym_obraz/provedenie-zanyatij-s-primeneniem-interakt.pdf).

- Учебное пособие «Организация аудиторной работы в образовательных организациях высшего образования», Ивашкин Е.Г., Жукова Л.П., 2014 г. Электронный адрес: [http://www.nntu.ru/RUS/otd\\_sl/ymy/metod\\_dokym\\_obraz/organizaciya-auditornoj-raboty.pdf](http://www.nntu.ru/RUS/otd_sl/ymy/metod_dokym_obraz/organizaciya-auditornoj-raboty.pdf).

## **11 Перечень информационных технологий, используемых при осуществлении образовательного процесса по дисциплине, включая перечень программного обеспечения и информационных справочных систем**

Дисциплина, относится к группе дисциплин, в рамках которых предполагается использование информационных технологий как вспомогательного инструмента для выполнения задач, таких как:

- оформление учебных работ (курсовых работ), отчетов по лабораторному занятию;
- использование электронной образовательной среды института;
- использование специализированного программного обеспечения;
- организация взаимодействия с обучающимися посредством электронной почты;

При осуществлении образовательного процесса студентами и профессорско-преподавательским составом используется следующее программное обеспечение:

- Microsoft Office 2010 стандартный (Word, Power Point, Access, Excel), Консультант+, Adobe Reader, Dr.web;
- Портал электронного обучения ДПИ НГТУ

## **12 Описание материально-технической базы, необходимой для осуществления образовательного процесса по дисциплине**

**Таблица 7.7 – Сведения о помещениях**

№ ауд	Наименование аудитории	Площадь, м <sup>2</sup>	Количество посадочных мест
1347	Аудитория лекционных занятий	74	60
1440	Вычислительный зал	82,3	16

**Таблица 7.8 - Основное учебное оборудование**

№ ауд	Наименование специализированных аудиторий и лабораторий	Перечень основного оборудования
1440	Вычислительный зал	16 персональных компьютеров (CPU Intel core i5-10400/Ram 16 Gb/SSD 500 Gb/ Intel UHD Graphics 630)
1347	Аудитория лекционных занятий	Презентационная техника (проектор, экран, ноутбук).

**Таблица 7.9** – Программные продукты, используемые при проведении лабораторных работ по дисциплине

№ п/п	Вид учебного занятия	Наименование программного продукта	Назначение
1.	Лабораторные работы	Графическая система AutoCAD	Формирование 2D чертежей и 3D-моделей сборок сложных изделий